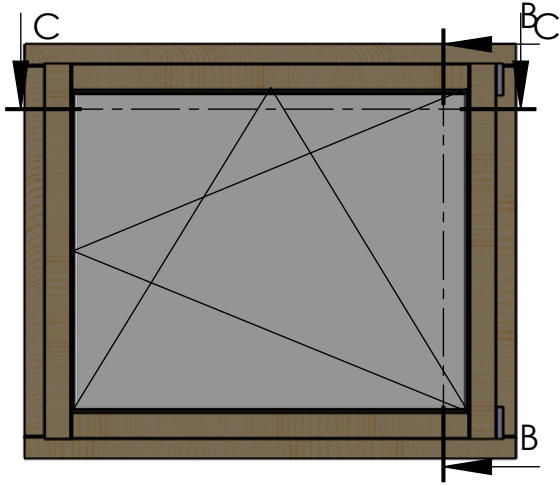
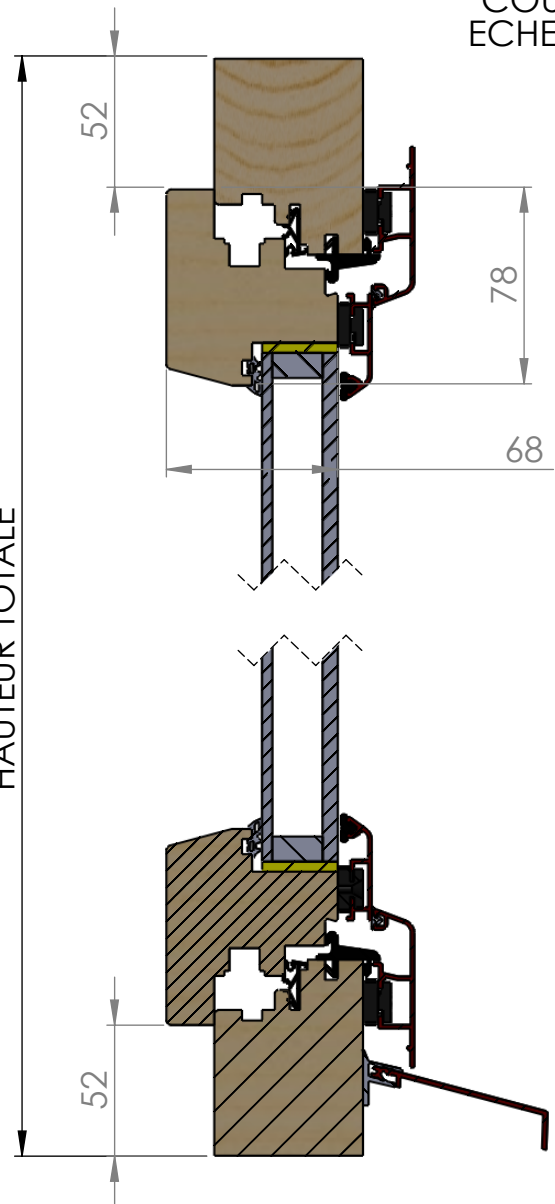


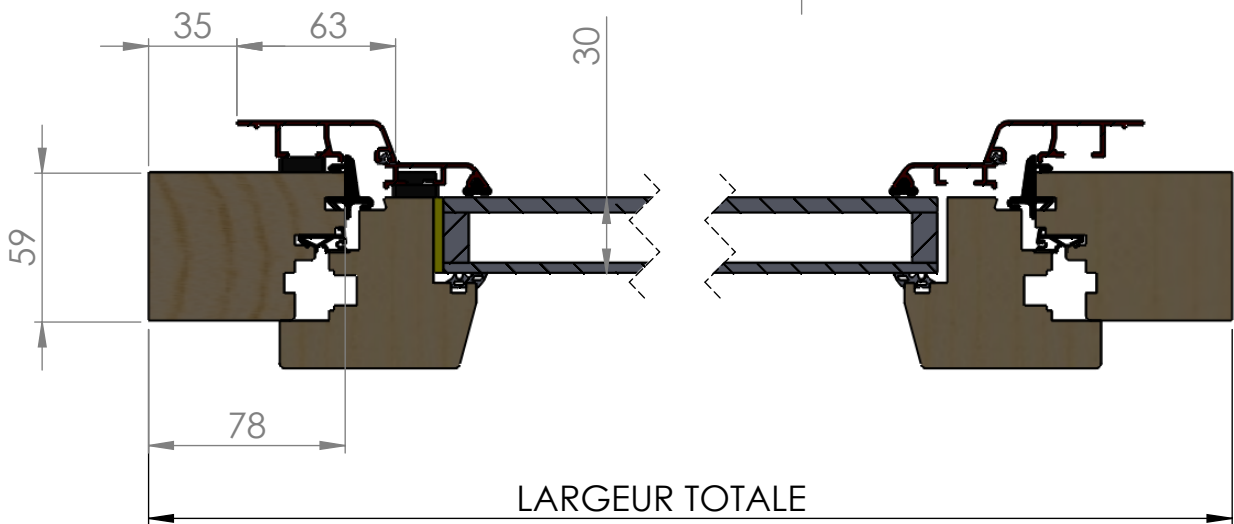
COUPE B-B
ECHELLE 1 : 3



HAUTEUR TOTALE



COUPE C-C
ECHELLE 1 : 3



LARGEUR TOTALE

Echelle

DETAIL HAUTEUR_LARGEUR
FENETRE BOIS-ALUMINIUM

Auteur

Baptiste

A4



Date

13/03/2015